

P4R
electronics



9410

Power Control Unit

Nr. 9410V101-DK

Produktversion: 9410-001



- DK** ▶ PR electronics A/S tilbyder et bredt program af analoge og digitale signalbehandlingsmoduler til industriel automation. Programmet består af Isolatorer, Displays, Ex-barrierer, Temperaturtransmittere, Universaltransmittere mfl. Vi har modulerne, du kan stole på i selv barske miljøer med elektrisk støj, vibrationer og temperaturudsving, og alle produkter opfylder de strengeste internationale standarder. Vores motto »Signals the Best« er indbegrebet af denne filosofi - og din garanti for kvalitet.
- UK** ▶ PR electronics A/S offers a wide range of analogue and digital signal conditioning devices for industrial automation. The product range includes Isolators, Displays, Ex Interfaces, Temperature Transmitters, and Universal Devices. You can trust our products in the most extreme environments with electrical noise, vibrations and temperature fluctuations, and all products comply with the most exacting international standards. »Signals the Best« is the epitome of our philosophy - and your guarantee for quality.
- FR** ▶ PR electronics A/S offre une large gamme de produits pour le traitement des signaux analogiques et numériques dans tous les domaines industriels. La gamme de produits s'étend des transmetteurs de température aux afficheurs, des isolateurs aux interfaces SI, jusqu'aux modules universels. Vous pouvez compter sur nos produits même dans les conditions d'utilisation sévères, p.ex. bruit électrique, vibrations et fluctuations de température. Tous nos produits sont conformes aux normes internationales les plus strictes. Notre devise »SIGNALS the BEST« c'est notre ligne de conduite - et pour vous l'assurance de la meilleure qualité.
- DE** ▶ PR electronics A/S verfügt über ein breites Produktprogramm an analogen und digitalen Signalverarbeitungsmodulen für die industrielle Automatisierung. Dieses Programm umfasst Displays, Temperaturtransmitter, Ex- und galvanische Signaltrenner, und Universalgeräte. Sie können unsere Geräte auch unter extremen Einsatzbedingungen wie elektrisches Rauschen, Erschütterungen und Temperaturschwingungen vertrauen, und alle Produkte von PR electronics werden in Übereinstimmung mit den strengsten internationalen Normen produziert. »Signals the Best« ist Ihre Garantie für Qualität!

POWER CONTROL UNIT

9410

INDHOLDSFORTEGNELSE

Advarsel.....	2
Signaturforklaring.....	2
Sikkerhedsregler	2
Afmontering af system 9000.....	4
Anvendelse og avancerede features	5
Teknisk karakteristik	5
Bestillingsnummer	7
Elektriske specifikationer	7
Tilslutninger.....	9
Blokdiagram	10
Appendix	11
IECEX Installation Drawing.....	12
ATEX Installation Drawing	15
FM Installation Drawing.....	18
INMETRO Installation Drawing.....	21



ADVARSEL

Følgende operationer bør kun udføres på modulet i spændingsløs tilstand og under ESD-sikre forhold:

Installation, ledningsmontage og -demontage.

Fejlfinding på modulet.

Reparation af modulet og udskiftning af sikringer må kun foretages af PR electronics A/S.

SIGNATURFORKLARING



Trekant med udråbstegn: Læs manualen før installation og idriftsættelse af modulet for at undgå hændelser, der kan føre til skade på personer eller materiel.



CE-mærket er det synlige tegn på modulets overensstemmelse med EU-direktivernes krav.



Dobbelt isolation er symbolet for, at modulet overholder ekstra krav til isolation.



Ex - Modulet er godkendt efter ATEX-direktivet til brug i forbindelse med installationer i eksplosionsfarlige områder.

SIKKERHEDSREGLER

DEFINITIONER

Farlige spændinger er defineret som områderne: 75...1500 Volt DC og 50...1000 Volt AC.

Teknikere er kvalificerede personer, som er uddannet eller oplært til at kunne udføre installation, betjening eller evt. fejlfinding både teknisk og sikkerhedsmæssigt forsvarligt.

Operatører er personer, som under normal drift med produktet skal indstille og betjene produktets trykknapper eller potentiometre, og som er gjort bekendt med indholdet af denne manual.

MODTAGELSE OG UDPAKNING

Udpak modulet uden at beskadige det. Kontrollér ved modtagelsen, at modul-typen svarer til den bestilte. Indpakningen bør følge modulet, indtil dette er monteret på blivende plads.

MILJØFORHOLD

Undgå direkte sollys, kraftigt støv eller varme, mekaniske rystelser og stød, og udsæt ikke modulet for regn eller kraftig fugt. Om nødvendigt skal opvarmning, ud over de opgivne grænser for omgivelsestemperatur, forhindres ved hjælp af ventilation. Modulet skal installeres i forureningsgrad 2 eller bedre. Modulet er designet til at være sikkert mindst op til en højde af 2000 m.

INSTALLATION

Modulet må kun tilsluttes af teknikere, som er bekendte med de tekniske udtryk, advarsler og instruktioner i manualen, og som vil følge disse.

Hvis der er tvivl om modulets rette håndtering, skal der rettes henvendelse til den lokale forhandler eller alternativt direkte til:

PR electronics A/S
www.prelectronics.dk

Installation og tilslutning af modulet skal følge landets gældende regler for installation af elektrisk materiel bl.a. med hensyn til ledningstværsnit, for-sikring og placering.

Det er ikke tilladt at benytte flerkoret ledning ved tilslutning til forsyningsnet med mindre ledningsenderne er forsynet med ledningstyler.

Beskrivelse af indgang og udgang findes på blokdiagrammet og sideskiltet.

Modulet er forsynet med skrueterminaler og skal forsynes fra en dobbeltisoleret / forstærket isoleret spændingsforsyning. En afbryder placeres let tilgængeligt og tæt ved modulet. Afbryderen skal mærkes således, at der ikke er tvivl om, at den afbryder spændingen til modulet.

Produktionsår fremgår af de to første cifre i serienummeret.

KALIBRERING OG JUSTERING

Under kalibrering og justering skal måling og tilslutning af eksterne spændinger udføres i henhold til denne manual, og teknikeren skal benytte sikkerhedsmæssigt korrekte værktøjer og instrumenter.

BETJENING UNDER NORMAL DRIFT

Operatører må kun indstille eller betjene modulerne, når disse er fast installeret på forsvarlig måde i tavler el. lignende, så betjeningen ikke medfører fare for liv eller materiel. Dvs., at der ikke er berøringsfare, og at modulet er placeret, så det er let at betjene.

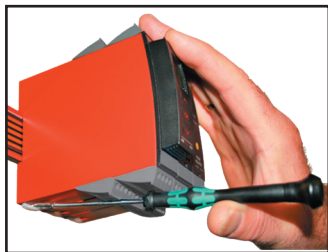
RENGØRING

Modulet må, i spændingsløs tilstand, rengøres med en klud let fugtet med destilleret vand.

ANSVAR

I det omfang instruktionerne i denne manual ikke er nøje overholdt, vil kunden ikke kunne rette noget krav, som ellers måtte eksistere i henhold til den indgåede salgsaftale, mod PR electronics A/S.

AFMONTERING AF SYSTEM 9000



Billede 1:

Modulet frigøres fra DIN-skinnen ved at løfte i den nederste lås.

POWER CONTROL UNIT

9410

- *Distribuerer forsyningsspænding til power rail*
- *Mulighed for tilslutning af backup-forsyning*
- *Godkendt til installation i Ex-zone 2 / Div. 2*
- *Mulighed for redundant forsyning til power rail*
- *Skal installeres på power rail, PR type 9400*

Anvendelse og avancerede features

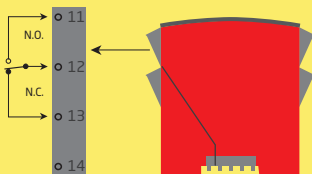
- 9410 detekterer fejl fra modulerne på power railen og sender en kollektiv alarm til styresystemet via det interne statusrelæ.
- Mulighed for tilslutning af to forsyningsspændinger, en primærforsyning og en backup-forsyning.
- Redundant forsyning til power railen kan opnås ved at montere to stk. 9410, der forsynes fra to separate spændingsforsyninger (f.eks. PR 9420).

Teknisk karakteristisk

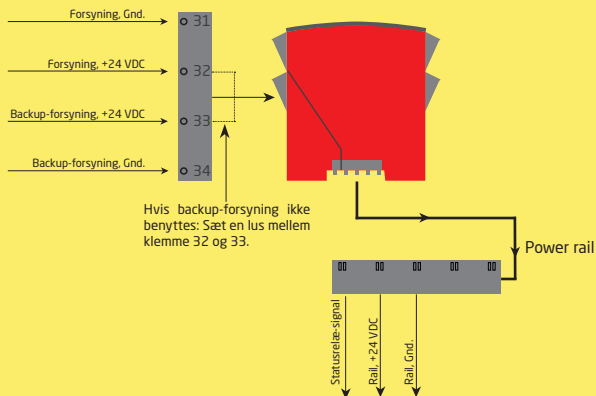
- Statusrelæet er trukket (klemme 11 & 12), når følgende tre betingelser er opfyldt:
 1. Der er forsyningsspænding på klemme 31 og 32.
 2. Der er backup-forsyningsspænding på klemme 34 og 33. (Hvis backup-forsyningen ikke benyttes, skal der placeres en lus mellem klemme 32 og 33 - lusen leveres med modulet).
 3. Ingen af de tilsluttede moduler på power railen melder fejl.
- Når en kollektiv alarm meldes via power railen, vil statusrelæet i 9410 blive sluppet (klemme 13 & 12).
- To grønne LEDs i front indikerer, at forsyning og backup er tilsluttet.
- En rød LED indikerer fejlstatus.

Applikationer

Modul-statusrelæ fra power rail



Forsyningsspændinger



 Zone 2 / FM Cl. 1, div. 2 eller sikkert område

Bestillingsnummer

9410 = Power control unit

Elektriske specifikationer

Specifikationsområde..... -20...+60°C

Lagringstemperatur -20...+85°C

Fælles specifikationer:

Forbrug max..... 96 W

Virkningsgrad > 97,9%

Egetforbrug, max. 2 W

Ledningskvadrat (min. / max.)..... 0,13...2,08 mm² / AWG 26...14

flerkoret ledning

Klemskruetilspændingsmoment..... 0,5 Nm

Relativ luftfugtighed < 95% RH (ikke kond.)

Mål (HxBxD)..... 109 x 23,5 x 104 mm

Kapslingsklasse IP20

Vægt 140 g

Indgang:

Forsyningsspænding,

dobbelt / forstærket isolation 21,6...26,4 VDC

Backup-forsyning..... 21,6...26,4 VDC

Trigniveauer for spændingsovervågning..... Fejl < 21 VDC

Udgang:

Udgangsspænding @ 4 A..... Indgangsspænding - 0,5 VDC

Udgangseffekt, max..... 96 W

Udgangsstrøm, max..... 4 A

Udgangsripple Samme som indgangsripple

Statusrelæ i sikkert område:

Max. spænding..... 250 / 30 VDC

Max. strøm..... 2 AAC / 2 ADC

Max. AC-effekt 500 VA / 60 W

Godkendelser:

EMC 2004/108/EF EN 61326-1
LVD 2006/95/EF EN 61010-1
c UL us, Standard for Safety UL 61010-1
GOST R

Marine:

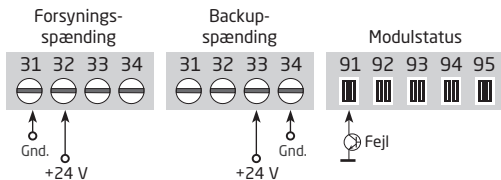
Det Norske Veritas, Ships & Offshore Stand. f. Certific. No. 2.4

I.S. / Ex:

ATEX 94/9/EF KEMA 07ATEX0152 X
IECEX IECEX KEM 08.0025X
c FM us 3034431-C
INMETRO NCC 12.1308 X

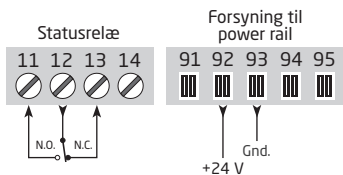
TILSLUTNINGER

Indgange:

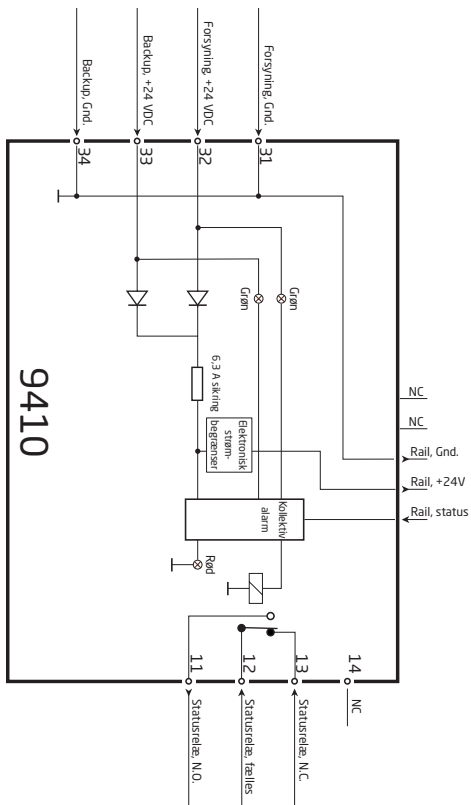


Hvis backup-forsyning ikke benyttes: Sæt en lus mellem klemme 32 og 33.

Udgange:



BLOKDIAGRAM



NC = ingen forbindelse

APPENDIX

IECEX Installation drawing
ATEX Installation drawing
FM Installation drawing
INMETRO Installation drawing

Safety Manual

IECEX Installation drawing


9410

For safe installation of 9410 the following must be observed. The module shall only be installed by qualified personnel who are familiar with the national and international laws, directives and standards that apply to this area.

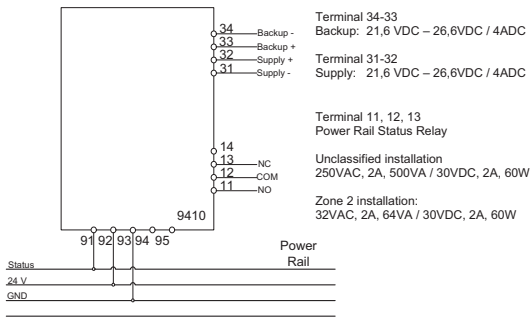
Year of manufacture can be taken from the first two digits in the serial number.

9410 Power Control Unit

IECEX Certificate	KEM 08.0025 X
Marking:	Ex nA nC IIC T4 Gc
Standards:	IEC60079-0:2007, IEC60079-15:2005

Non Hazardous Area or Zone 2

T4: -20 °C <Ta < +60°C



LERBAKKEN 10, 8410 RØNDE DENMARK

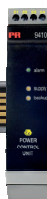
9410 Power Control with backup.



Use Endcaps to prevent the Power Rail from being short circuit by the outer enclosure.

Use 9400 Cover to prevent open Power Rail from unintentional short circuit.

Redundant 9410 Power Control with Backup.



Power is supplied to the Power Rail from two 9410 Power Control Modules. Both modules have connections for Normal Supply and Backup Supply.

LERBAKKEN 10, 8410 RØNDE DENMARK

Installation notes:**General**

The 9410 must be supplied from a Power Source with Double or Reinforced insulation to Mains.

For installation in Zone 2

The 9410 Power Control Unit and 9400 Power Rail must be installed in an outer enclosure having an IP protection of at least IP54, conforming to the requirements of explosion protection Ex-n or Ex-e.

Transients are suppressed by an internal transient protection device, which is set to a level not exceeding 40% of the rated voltage.

WARNING: Do not separate connectors when energized and an explosive gas mixture is present.

WARNING: Do not install or remove modules from the Power Rail unless Area is known to be Non Hazardous.

WARNING: Terminals 91,92,93,94,95 may only be connected to Power Rail 9400.

ATEX Installation drawing



9410

For safe installation of 9410 the following must be observed. The module shall only be installed by qualified personnel who are familiar with the national and international laws, directives and standards that apply to this area.

Year of manufacture can be taken from the first two digits in the serial number.

9410 Power Control Unit

ATEX Certificate

KEMA 07ATEX0152 X

Marking:

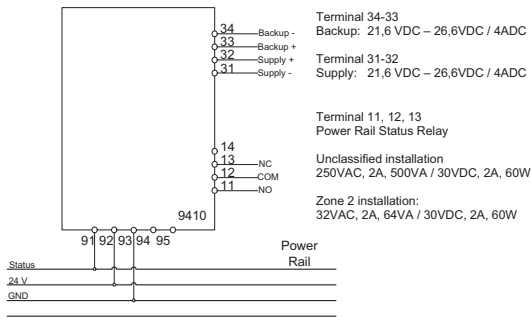
3G Ex nA nC IIC/IIIB/IIA T4

Standard:

EN60079-0:2006, EN60079-15:2005

Non Hazardous Area or Zone 2

T4: $-20\text{ }^{\circ}\text{C} < T_a < +60\text{ }^{\circ}\text{C}$



LERBAKKEN 10, 8410 RØNDE DENMARK

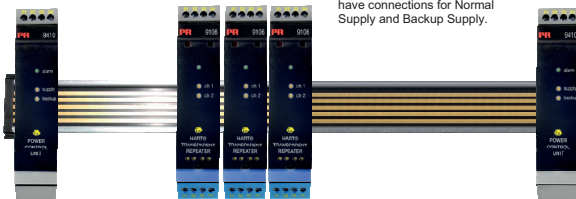
9410 Power Control with backup.



Use Endcaps to prevent the Power Rail from being short circuit by the outer enclosure.

Use 9400 Cover to prevent open Power Rail from unintentional short circuit.

Redundant 9410 Power Control with Backup.



Power is supplied to the Power Rail from two 9410 Power Control Modules. Both modules have connections for Normal Supply and Backup Supply.

LERBAKKEN 10, 8410 RØNDE DENMARK

9420 Power Supply and 9410 Power Control with Backup.



Maintain a minimum distance of 50mm between the 9420 Power Supply and other modules.

General

The 9410 must be supplied from a Power Source with Double or Reinforced insulation to Mains.

Alternatively use PR9420 Power Supply for installation inside or outside Zone2.

For installation in Zone 2

The 9410 Power Control Unit and 9400 Power Rail must be installed in an outer enclosure having an IP protection of at least IP54 conforming to the requirements of explosion protection Ex-n or Ex-e.

Transients are suppressed by an internal transient protection device, which is set to a level not exceeding 40% of the rated voltage.

WARNING: Do not separate connectors when energized and an explosive gas mixture is present.

WARNING: Do not install or remove modules from the Power Rail unless Area is known to be Non Hazardous.

FM Installation drawing


9410 Power Control Unit

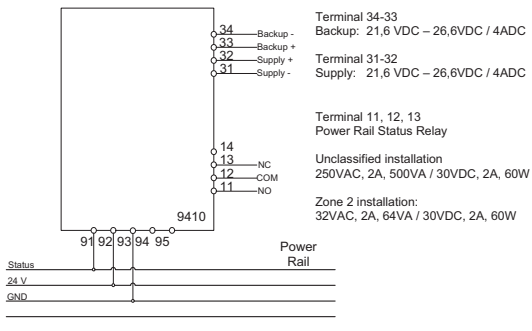
For safe installation of 9410 the following must be observed. The module shall only be installed by qualified personnel who are familiar with the national and international laws, directives and standards that apply to this area.

c-FM-us Certificate 3034431

Marking NI, Class I, Division 2, Group A,B,C,D T4 or
Class I, Zone2, AEx nA nC IIC T4
Class I, Zone2, Ex nA nC IIC T4

Standard: Class 3600, Class 3611, Class 3810, ANSI/ISA 12.00.01 / 12.12.02
ISA 60079-15:2002, CSA-E79-15, CSA-C22.2-213

Non Hazardous Area or Division 2 / Zone 2

 T4: $-20\text{ }^{\circ}\text{C} < T_a < +60\text{ }^{\circ}\text{C}$


LERBAKKEN 10, 8410 RØNDE DENMARK

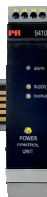
9410 Power Control with backup.



Use Endcaps to prevent the Power Rail from being short circuit by the outer enclosure.

Use 9400 Cover to prevent open Power Rail from unintentional short circuit.

Redundant 9410 Power Control with Backup.



Power is supplied to the Power Rail from two 9410 Power Control Modules. Both modules have connections for Normal Supply and Backup Supply.

LERBAKKEN 10, 8410 RØNDE DENMARK

Installation notes:

The installation and wiring shall be in accordance with the Canadian Electrical Code for Canada and National Electrical Code NFPA 70, Article 500 or 505 for installation in USA.

The module must be supplied from a Power Supply having double or reinforced insulation.

The use of stranded wires is not permitted for mains wiring except when wires are fitted with cable ends.

For installation in Zone 2 or Division 2, the module must be installed in a suitable outer enclosure according to the regulations in the CEC for Canada or NEC for USA.

Install in pollution degree 2 or better.

Substitution of components may impair the suitability for division 2 / zone 2 installation.

Warning: To prevent ignition of the explosive atmospheres, disconnect power before servicing and do not separate connectors when energized and an explosive gas mixture is present.

WARNING: Do not install or remove modules from the Power Rail and do not remove connectors from the module unless Area is known to be Non Hazardous.

INMETRO Desenhos para Instalação



9410

Para instalação segura do 9410 o manual seguinte deve ser observado. O módulo deve ser instalado somente por profissionais qualificados que estão familiarizados com as leis nacionais e internacionais, diretrizes e normas que se aplicam a esta área.

Ano de fabricação pode ser obtido a partir dos dois primeiros dígitos do número de série.

9410 Unidade de Controle de Potência

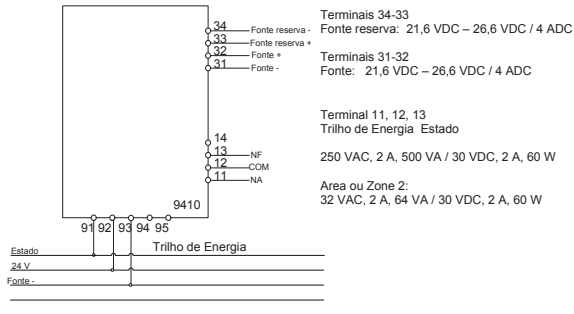
INMETRO Certificado NCC 12.1308X

Marcas: Ex nA nC IIC T4 Gc

Normas IEC60079-0:2011, IEC60079-15:2005

Area de não Risco Area ou Zone 2

T4: -20 °C <Ta < +60°C



LERBAKKEN 10, 8410 RØNDE DENMARK

9410 Controle de Potência com reserva.

Use Tampas para evitar que o trilho de alimentação entre em curto-circuito com invólucro externo.



Use a capa do 9400 para prevenir que a abertura do trilho de energia e causar curto-circuito não intencional

A energia é fornecida ao barramento de alimentação de dois módulos de controle de energia 9410. Ambos os módulos têm conexões para a fonte de alimentação normal e a fonte reserva.

Controle de Potencia 9410 redundante com reserva



LERBAKKEN 10, 8410 RØNDE DENMARK

Notas para Instalação:**Geral**

O 9410 deve ser energizado por uma fonte de alimentação com isolamento duplo ou reforçado vindo da rede elétrica.

Para instalação em Zona 2

O equipamento deve ser instalado dentro de um invólucro certificado conforme as normas da série ABNT NBR IEC 60079 que forneça no mínimo grau de proteção IP54.

Transientes são suprimidos por um dispositivo interno, que é definido para um nível não superior a 40% da tensão nominal.

AVISO: Não separe conectores quando energizado e uma mistura explosiva de gás estiver presente.

AVISO: Não instalar ou remover os módulos do trilho de energia a menos que área seja conhecida como não perigoso (não risco).

AVISO: Terminais 91, 92, 93, 94 e 95 só podem ser conectados ao Trilho de Energia 9400.



Displays Programmable displays with a wide selection of inputs and outputs for display of temperature, volume and weight, etc. Feature linearisation, scaling, and difference measurement functions for programming via PReset software.



Ex interfaces Interfaces for analogue and digital signals as well as HART® signals between sensors / I/P converters / frequency signals and control systems in Ex zone 0, 1 & 2 and for some modules in zone 20, 21 & 22.



Isolation Galvanic isolators for analogue and digital signals as well as HART® signals. A wide product range with both loop-powered and universal isolators featuring linearisation, inversion, and scaling of output signals.



Temperature A wide selection of transmitters for DIN form B mounting and DIN rail modules with analogue and digital bus communication ranging from application-specific to universal transmitters.



Universal PC or front programmable modules with universal options for input, output and supply. This range offers a number of advanced features such as process calibration, linearisation and auto-diagnosis.



- 
 www.preelectronics.fr
 sales@preelectronics.fr
- 
 www.preelectronics.de
 sales@preelectronics.de
- 
 www.preelectronics.es
 sales@preelectronics.es
- 
 www.preelectronics.it
 sales@preelectronics.it
- 
 www.preelectronics.se
 sales@preelectronics.se
- 
 www.preelectronics.co.uk
 sales@preelectronics.co.uk
- 
 www.preelectronics.com
 sales@preelectronics.com
- 
 www.preelectronics.cn
 sales@preelectronics.cn

Head office

Denmark
 PR electronics A/S
 Lerbakken 10
 DK-8410 Rønnde

www.preelectronics.com
sales@preelectronics.dk
 tel. +45 86 37 26 77
 fax +45 86 37 30 85



QUALITY SYSTEM AND ENVIRONMENTAL MANAGEMENT SYSTEM
 DS/EN ISO 9001
 DS/EN ISO 14001

